

Lampada a sensore per interno LED

RS 16 S

PMMA
EAN 4007841 008383
Art. n. 008383



LED

30 years (Ø 4,5h / day)

4000 K

4000K neutral white



high frequency sensor
360°



Ø 3 - 8 m



IP44



2 - 2000 lux



5 sec - 15 min



energy saving

3 years

manufacturer's
warranty steinel.de/
garantie

Descrizione del funzionamento

Evoluzione di un classico. Lampada a sensore per interno RS 16 S, ideale per corridoi, pianerottoli, vani scala e bagni. Sensore integrato ad alta frequenza con rilevamento a 360°, raggio d'azione di Ø 3-8 m. Tecnologia LED d'avanguardia, 958 lm con un consumo di soli 9,5 W. Impostazione ora e soglia crepuscolare.

Dati tecnici

Dimensions (Ø x H)	276 x 105 mm	Reach, tangential	Ø 8 m (50 m ²)
With lamp	Sì, sistema LED STEINEL	Photo-cell controller	Sì
With motion detector	Sì	Transmitter power	< 1 mW
Manufacturer's Warranty	3 anni	Luminous flux total product	958 lm
Settings via	Potenziometri	Total product efficiency	100 lm/W
With remote control	No	Colour temperature	4000 K
Version	PMMA	Colour variation LED	SDCM3
PU1, EAN	4007841008383	Lamp	LED non sostituibile
Application, place	Interni	Base	senza
Application, room	corridoio / pianerottolo, locale multiuso / di servizio, vano scala, WC / docce, Esterno, Interni	LED cooling system	Passive Thermo Control
Colour	bianco	Soft light start	No
includes sheet of self-adhesive numbers	No	Continuous light	commutabile
Installation site	Parete, soffitto	Twilight setting	2 - 2000 lx
Installation	Parete, Soffitto, In superficie	Time setting	5 sec - 15 min
Impact resistance	IK03	Basic light level function	Sì
		Basic light level function time	10/30 min, tutta la notte
		Twilight setting TEACH	No

<https://www.steinel.de/en/>

Con riserva di modifiche tecniche

07.2024 Pagina 1 da 4

RS 16 S

PMMA
 EAN 4007841 008383
 Art. n. 008383



Dati tecnici

IP-rating	IP44
Protection class	II
Ambient temperature	-10 – 40 °C
Housing material	Plastica
Cover material	Plastica opalina
Mains power supply	220 – 240 V / 50 – 60 Hz
Power consumption	0,38 W
Mounting height max.	4,00 m
HF-system	5,8 GHz
Slave modeselectable	No
Detection	anche attraverso vetro, legno e pareti in materiale leggero
Capability of masking out individual segments	No
Electronic scalability	Si
Mechanical scalability	No
Reach, radial	Ø 8 m (50 m ²)

Interconnection	Si
Type of interconnection	master/master
Interconnection via	Cavo
Fuse protection B10	54
Fuse protection B16	87
Fuse protection C10	90
Fuse protection C16	145
Basic light level function in per cent	10 %
Output	9,5 W
Angle of aperture	160 °
IP-rating, ceiling	IP44
Detection angle	360 °

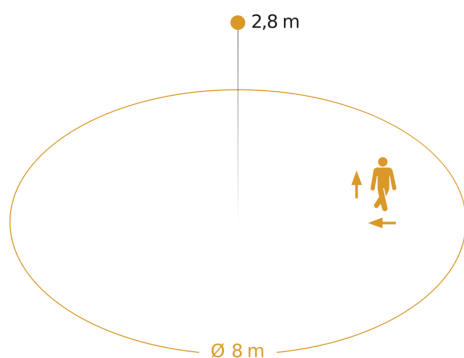
Lampada a sensore per interno LED

RS 16 S

PMMA
EAN 4007841 008383
Art. n. 008383

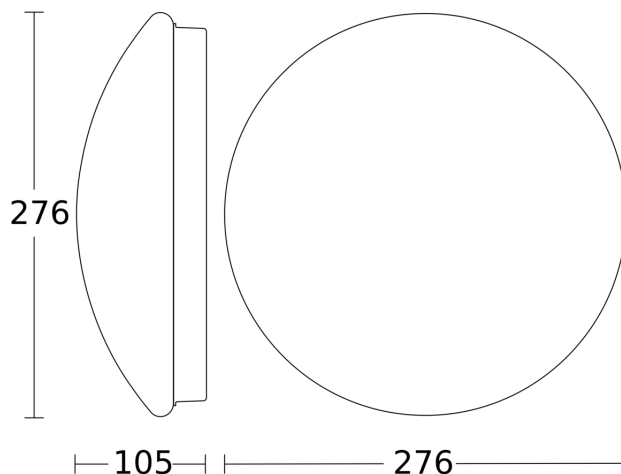


Campo di rilevamento

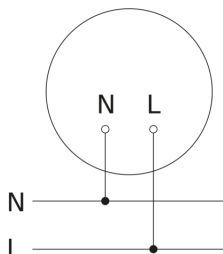


Possibile altezza di montaggio: 2,00 m - 4,00 m
Arancione: direzione di movimento radiale

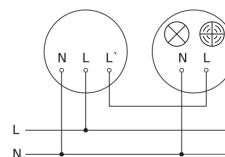
Disegno



Schema elettrico



Schema elettrico Master



Lampada a sensore per interno LED

RS 16 S

PMMA

EAN 4007841 008383

Art. n. 008383



Schema elettrico Master-Master collegamento in rete

